



PASARELAS



Brock ofrece opciones según las necesidades específicas del trabajo. Las pasarelas cuentan con plataformas de acceso opcionales.



Brock ofrece pasarelas estándar de 61 cm (24 pulg.).



Zona de bordeo Brock (opcional).



La conexión de la junta esquinera permite la fácil instalación.

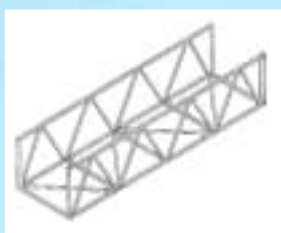


Brock puede profundizar el andamiaje según la distancia, eliminando así la necesidad de usar cables o varas.



Pasarelas de caja inferior

- ◆ Anchos estándares: 69 a 122 cm (27 a 48 pulgadas).
- ◆ Distancia máxima: 16 metros (55 pies).
- ◆ Peso máximo de banda transportador permisible: 561 kg/m^2 (115 lb/pie^2).
- ◆ Largos estándares: 6 m (20 pies) en intervalos de 1,5 m (5 pies).
- ◆ Conexión con cuatro pernos en las placas de pasarela.
- ◆ Construcción soldada con barandas conectadas con pernos.



Pasarelas de baranda

- ◆ Anchos estándares: 76 a 244 cm (30 a 96 pulgadas).
- ◆ Distancia máxima: 35 metros (115 pies)
- ◆ Peso máximo de transportador permisible: 2.441 kg/m^2 (500 lb/pie^2).
- ◆ Conexión con ocho pernos en las juntas de pasarelas.
- ◆ Construcción sujeta con pernos.
- ◆ Construcción soldada disponible.

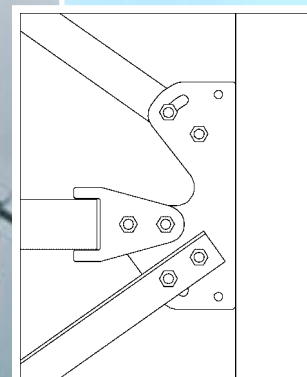
Todas la pasarelas

- ◆ Pasarela estándares: Piso de enrejillado galvanizado con soporte.
- ◆ Opcional: Enrejillado de 1,4 a 1,8 kg (3 a 4 lb).
- ◆ Estándar: Galvanizado por inmersión en caliente.
- ◆ Opcional: Fondo y pintura gris (los otros colores tienen un costo adicional).

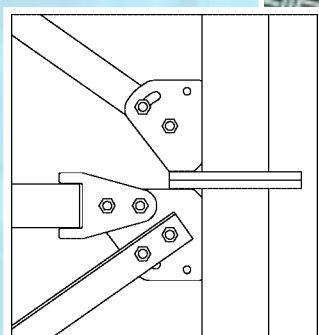


Pasarela encerrada

- ◆ Anchos estándares: 183 a 244 cm (72 a 96 pulgadas).
- ◆ Altura interna estándares: 213 cm (84 pulg.).
- ◆ Distancia máxima: 61 m (200 pies).
- ◆ Peso máximo del transportador cargado varía según la distancia requerida entre los soportes.
- ◆ La construcción sujeta con pernos es estándar.
- ◆ Construcción soldada disponible.



La calidad y atención a los detalles son lo que hace que Brock sea un líder en la industria.

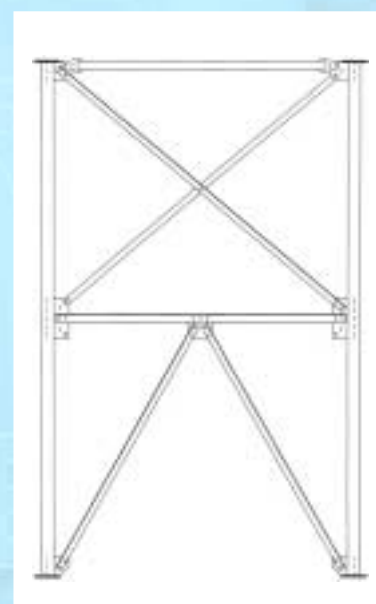


La placa de conexión ajustable para torres de Brock se puede utilizar en cualquier torre de 2,4 a 4,3 m (8 a 14 pies) de ancho; esto permite levantar la torre con mayor facilidad.

Patentado

Torres de soporte de elevador de canjilones

- ◆ Tamaños estándares: 2,4 a 6,1 m (8 a 20 pies) cuadrados en secciones de 1,5; 3; 4,6 ó 6,1 m (5, 10, 15 ó 20 pies) con tamaños personalizados más grandes disponibles.
- ◆ Escaleras de uso pesado disponibles en espiral o en zigzag.
- ◆ Columnas de tubo cuadrado.
- ◆ Los soportes en X son estándar.
- ◆ El diseño de soporte en V invertida (opcional) está disponible para el acceso mejorado a la torre.
- ◆ Estándar: Galvanizado por inmersión en caliente.
- ◆ Opcional: Fondo y pintura gris.



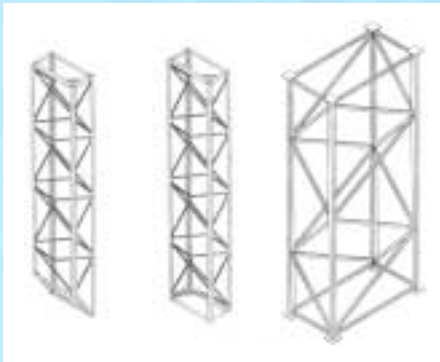
Sección típica de 6,1 m (20 pies).
Soporte de acceso en "V" invertida.

TORRES DE SOPORTE PEQUEÑAS

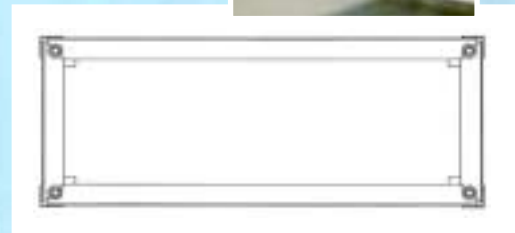


Las torres de soporte pequeñas de Brock se diseñan con computadora para varias alturas, velocidades de viento y zonas sísmicas (llame a Brock para obtener detalles específicos). Los acabados pintados o galvanizados están disponibles.

Las torres de soporte están disponibles en configuraciones de 2 ó 4 patas de 41 cm (16 pulg.) cuadrados hasta 1,8 m (6 pies) cuadrados con construcción con pernos o soldada en secciones de 1,5; 3; 4,6 ó 6,1 m (5, 10, 15 ó 20 pies). Brock ofrece una torre que se converge de 4 a 2 patas para caber en las bases de los silos y tiene otros diseños personalizados para cualquier aplicación.



- ◆ Tamaños estándares: 41 cm (16 pulg.) cuadrados, 41 x 61 cm (16 x 24 pulg.), 41 x 81 cm (16 x 32 pulg.), 61 x 122 cm (24 x 48 pulg.) y 122 x 122 cm (48 x 48 cm).
- ◆ Tamaños estándares: 1,2 x 1,2 m (4 x 4 pies), 1,2 x 2,4 m (4 x 8 pies) y 1,2 x 3 m (4 x 10 pies).
- ◆ Los otros tamaños cuentan con un diseño de ingeniería adaptado a las necesidades del cliente.



La conexión típica de 4 pernos permite la instalación rápida y fácil.



Brock Grain Systems
Chore-Time Brock International
Divisiones de CTB, Inc.
Milford, IN • Kansas City, MO • Frankfort, IN
Teléfono: 574.658.4191 ó 574.658.9323 (internacional)
Internet: www.brockmfg.com o www.ctbworld.com
Correo electrónico: brock@brockmfg.com